

# metalican fars

Tel: 07138331212

Mob: 09362082933

Mail: metalican\_fars@yahoo.com



metalicanfars.com



کارتريج sun hydraulic مدل DRBM-LAN





## توضیحات:

کارتريج های ولو سان جهت دار دو طرفه که معمولاً باز و مستقیم عمل می کنند، دستگاه های سوئیچینگ هستند که معمولاً در مدارهای جریان متوسط استفاده می شوند. آنها می توانند به تنهایی یا برای به کار انداختن کارتريج های جهت دار بزرگتر یا کارتريج های منطقی مورد استفاده قرار گیرند. هنگامی که اختلاف فشار بین پورت 1 و پورت 4 از مقدار تنظیم شده بیشتر شود، شیر جابجا می شود. پورت 3 را می توان به عنوان پورت کاری استفاده کرد. مسیر جریان بین پورت 2 و پورت 3 دو طرفه است. به دلیل طراحی مستقیم، این کارتريج ها دارای نشتی داخلی کم و مصرف جریان پایلوت کم هستند.

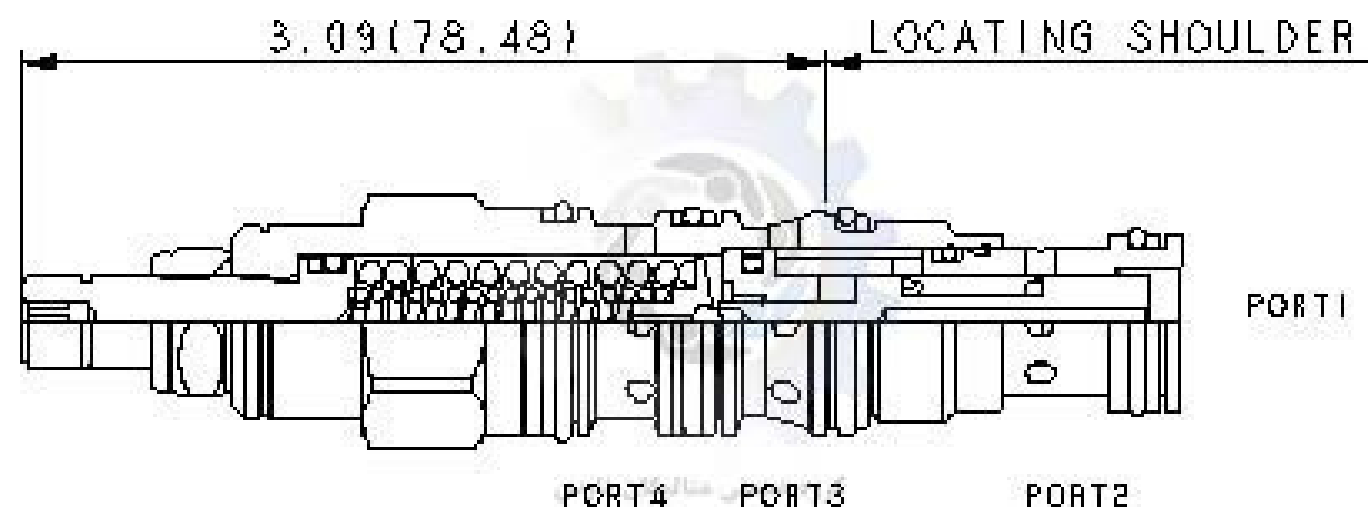
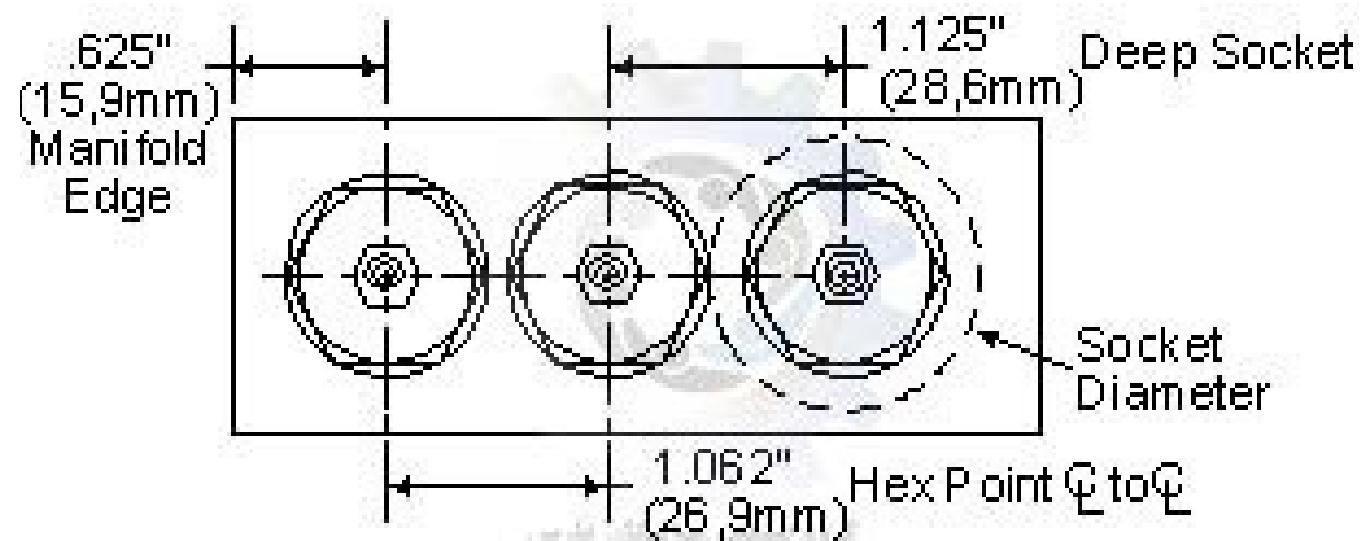


## توضیحات:

نسخه های مستقیم و آزمایشی این شیرها قابل تعویض هستند. آنها با حفره های یکسانی مطابقت دارند و مسیرهای جریان یکسانی دارند. فشار در پورت 4 به طور مستقیم به تنظیم شیر اضافه می شود. این شیر دوپایدار نیست. قابلیت تعدیل بین دو موقعیت نشان داده شده را دارد.

حداکثر فشار در پورت 3 باید به 3000 psi (210 بار) محدود شود. این به دلیل محدودیت های مقاومت خستگی است نه محدودیت های عملیاتی هیدرولیک.

دارای ساختاری به سبک شناور خورشید برای به حداقل رساندن احتمال اتصال قطعات داخلی به دلیل گشتاور نصب بیش از حد و/یا تغییرات ماشینکاری حفره/کارتريج.



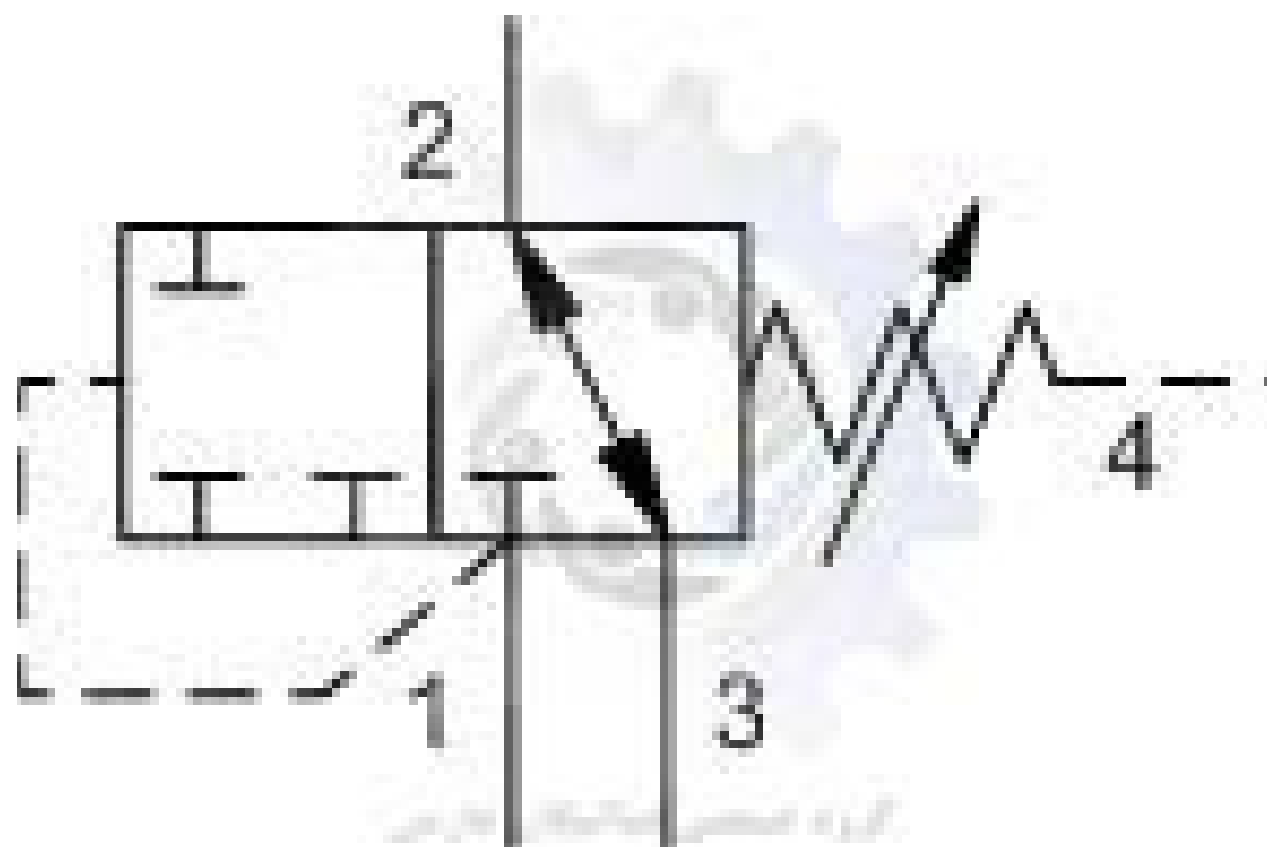
## مشخصات تکنیکی شیر کارتریج sun hydraulic مدل DRBM-LAN

ابعاد حفره های طراحی و تولید شده بروی شیر هیدرولیک سان مدل DRBM-LAN براساس کد فنی حفره T-21A می باشد که برابر با الف: میزان گشتاور نصب کارتریج (میزان کشش زمان نصب با آچار ترکمتر) 30 - 35 پوند بر فوت می باشد

ب: ابعاد شش گوش آچارخور ولو مدل DRBM-LAN سایز 7/8 اینچ می باشد  
پ: دنده شیر کارتیج ولو سان مدل DRBM-LAN سایز M20 می باشد  
اطلاعات فنی نصب کارتریج بر اساس Sun بر اساس استاندارد Standard S-171 معادل با سری یک این شرکت می باشد.

این شیر کارتریج مدل DRBM-LAN ظرفیت 7 گالن بر دقیقه می باشد  
1. همچنین حداکثر فشار تنظیم 5000 psi برای این شیر کارتریجی هیدرولیک می باشد.

## مشخصات تکنیکی شیر کارتریج sun hydraulic مدل DRBM-LAN



2. تنظیمات فشار، تنظیم شده در کارخانه با 4 اینچ مکعب بر دقیقه ایجاد شده است.
3. حداکثر نشتی روغن سوپاپ شیر کارتریج ولو مدل در حالت نصب مجدد تا 2 قطره در دقیقه نرمال خواهد بود.
4. سایز آچارخور اصلی شش گوش این نوع شیر هیدرولیک 7/8 اینچ می باشد.
5. سایز پیچ تنظیم داخلی شش گوش این شیر برابر با سایز 5/32 اینچ می باشد.
6. سایز مهره شش گوش نصب شده بروی این شیر 9/16 اینچ می باشد.
7. گشتاور مهره بروی هد شیر برابر با 80 - 90 پوند بر اینچ می باشد.
8. وزن کلی شیر کارتریج سان مدل DRBM-LAN برابر با 0.41 پوند می باشد.

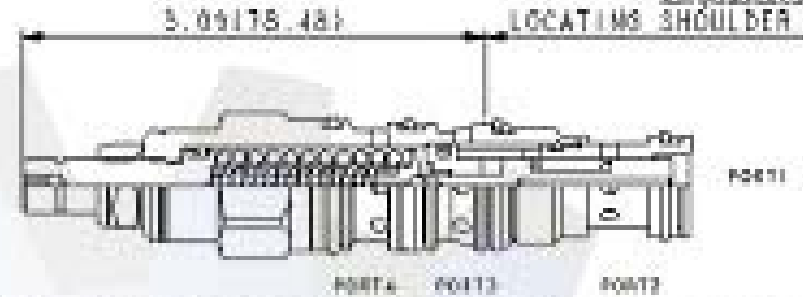
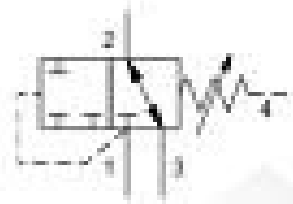
## استاندارد ها:

- سفارش گذاری برای سیل کیت ها با سه نوع متریال در دسترس با شرح زیر می باشد:
1. در صورت نیاز به سیل کیت این شیر کارتریج ولو مدل DRBM-LAN با کد فنی بونا: 990021007 قابل عرضه است
  2. در صورت نیاز به سیل کیت این شیر کنترل فشار sun hydraulic از نوع پلی اورتان با کد فنی: 990021002 قابل تامین است
  3. در صورت نیاز به سیل کیت با متریال وایتون ولو هیدرولیکی سان مدل DRBM-LAN با کد فنی 990021006 قابل ارائه است.  
توصیه های روغن مناسب برای استفاده:  
ویسکوزیته: 2.8 تا 380 cst یا 35 تا 2000 SUS  
میزان تمیزی روغن (دقت مش فیلتراسیون):  
مطابق با ISO 4406:1999 4 μm/14 μm/6 μm: مشخص شده است.  
شیرهای کارتریج الکترو هیدرولیک: 11/13/15 همه شیرهای کارتریج دیگر: 14/17/19

## متریال:

متریال و عمر کاری لوازم آب بندی کارتریج N:  
Buna N (نیتریل) - 30- تا 110 درجه سانتیگراد  
ماندگاری 10 ساله





CONFIGURATION

L	Control	Standard Screw Adjustment
A	Adjustment Range	500 - 3000 psi (35 - 210 bar), 1000 psi (70 bar) Standard Setting
N	Seal Material	Buna-N
	Internal Material/Coating	

Normally open, direct-acting, 2-way directional cartridges are switching devices typically used in moderate flow circuits. They can be used by themselves or to actuate larger pilot operated directional cartridges or logic cartridges. The valve shifts when the pressure differential between port 1 and port 4 exceeds the setting.

TECHNICAL DATA

NOTE: DATA MAY VARY BY CONFIGURATION. SEE CONFIGURATION SECTION.

Cavity	T-21A
Series	1
Capacity	7 gpm
Maximum Operating Pressure	5000 psi
Factory Pressure Setting Established at	4 gpm
Maximum Valve Leakage at 110 SUS (24 cSt)	3 in <sup>3</sup> /min.
Adjustment - No. of CW Turns from Min. to Max. setting	5
Valve Hex Size	1 7/8 in.
Valve Installation Torque	30 - 35 ft-lb
Adjustment Screw Internal Hex Size	5/32 in.
Locknut Hex Size	5/16 in.
Locknut Torque	80 - 90 ft-lb
Seal Kit - Cartridge	Buna: 990021007
Seal Kit - Cartridge	Polyurethane: 990021002
Seal Kit - Cartridge	Nitril: 990021008
Model Weight	5.41 lb.

NOTES For Series 1 cartridges configured with an O control (panel mount handknob), a .75 in. (19 mm) diameter hole is required in the panel.

CONFIGURATION OPTIONS

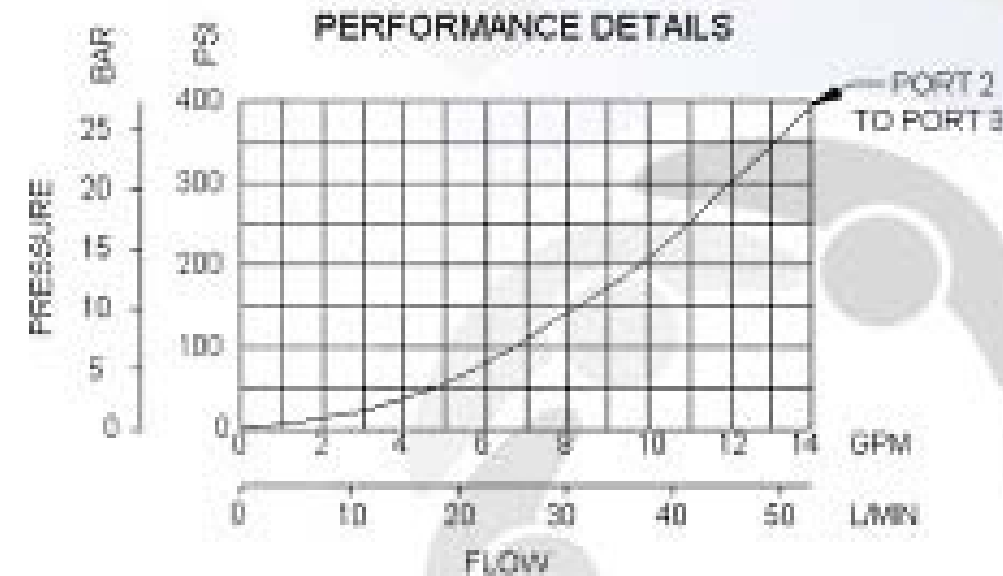
Model Code Example: DRBMLAN

CONTROL	(L) ADJUSTMENT RANGE	(N) SEAL MATERIAL	(H) MATERIAL/COATING
L Standard Screw Adjustment	A 500 - 3000 psi (35 - 210 bar), 1000 psi (70 bar) Standard Setting	N Buna-N	Standard Material/Coating
C Tamper Resistant - Factory Set	B 50 - 1500 psi (3.5 - 105 bar), 200 psi (14 bar) Standard Setting	V Viton	Aluminum Steel, Z to Nickel
K Handknob	D 25 - 800 psi (1.7 - 55 bar), 200 psi (14 bar) Standard Setting		
O Handknob with Panel Mount	E 25 - 400 psi (1.7 - 28 bar), 200 psi (14 bar) Standard Setting		
	B 25 - 200 psi (1.7 - 14 bar), 100 psi (7 bar) Standard Setting		
	M 25 - 4500 psi (20 - 315 bar), 1000 psi (70 bar) Standard Setting		

TECHNICAL FEATURES

- Port 3 can be used as a work port.
- The flow path between port 2 and port 3 is bidirectional.
- Because of their direct-acting design, these cartridges feature low internal leakage and low pilot flow consumption.
- Direct-acting and pilot-operated versions of these valves are interchangeable. They fit the same cavities and have the same flow paths.
- Pressure at port 4 is directly additive to the setting of the valve.
- This valve is not bistable; it is capable of mediating between the two positions shown.
- Maximum pressure at port 3 should be limited to 3000 psi (210 bar). This is due to fatigue strength limits not hydraulic operating limits.
- Incorporates the Sun floating-style construction to minimize the possibility of internal parts binding due to excessive installation torque and/or cavity/cartridge machining variations.

PERFORMANCE CURVES



RELATED MODELS

- DRBM 2-way, direct-acting, fixed setting, directional valve with drain to port 4 - normally open

# contact us



## Phone

mob: + 9 8 9 3 6 2 0 8 2 9 3 3

Office: + 9 8 7 1 3 8 3 3 1 2 1 2



## Mail

Metalican\_fars@yahoo.com

Info@metalicanfars.com



## Website

WWW.METALICANFARS.COM



## Address

شیراز، بلوار امیرکبیر، خیابان شهید فرزدقی  
جنب کوچه ۱۰، مجتمع تجاری مهدی یار، واحد ۱۶  
کد پستی: ۷۱۵ ۳۷۶ ۷۱۷۸